

## HDS daru csörlővel 450kg



### Használati utasítás

Az eredeti utasítások fordítása



## **FIGYELEM!!! A MUNKA MEGKEZDÉSE ELŐTT OLVASSA EL EZT A KÉZIKÖNYVET**

### **TECHNIKAI ADATOK**

Max. 225 - 450 kg Emelési

magasság: 2050 mm Emelési

hossz: 860 - 1370 mm

Tömeg kb. 40 kg

### **BIZTONSÁGI UTASÍTÁSOK**

A csörlő biztonságos munkakörülményeinek biztosítása érdekében a munka megkezdése előtt ellenőrizni kell a szerkezetet.

A felemelt súly nem haladhatja meg a maximális teherbírást.

Tilos illetéktelen személyeknek a szállított rakomány területén tartózkodni.

Tilos olyan terheket emelni, amelyek szilárdan ülnek vagy a talajhoz vannak rögzítve.

Tilos a felfüggesztett terhet felügyelet nélkül hagyni.

Tilos a felfüggesztett teher alatt lenni. Tilos

a kötelet hurokként használni.

A kötelet nem szabad éles széleken meghajlítani.

A csörlő működése közben tilos a forgó elemek és a kötél kezét megérinteni.

Tilos, hogy illetéktelen személyek bármilyen javítást végezzenek.

Ha 0 °C alatti hőmérsékleten dolgozik, előzetesen ellenőrizze, hogy a daru és a csörlő alkatrészeit nem borítja-e jégkéreg.

Sérült csörlővel tilos dolgozni.

Ha bármilyen hibát talál, értesítse a felügyelőt.

Ha olyan hibát észlel, amely megakadályozza, hogy a csörlő biztonságosan működjön tovább, azonnal hagyja abba a munkát, és engedje le a terhet.

A kötelet nem szabad teljesen feltekerni. Legalább 3 fordulatnyi kötélnek a dobon kell maradnia.

A kötélnek mindig feszesnek kell lennie.

### **Felhasználói biztonság**

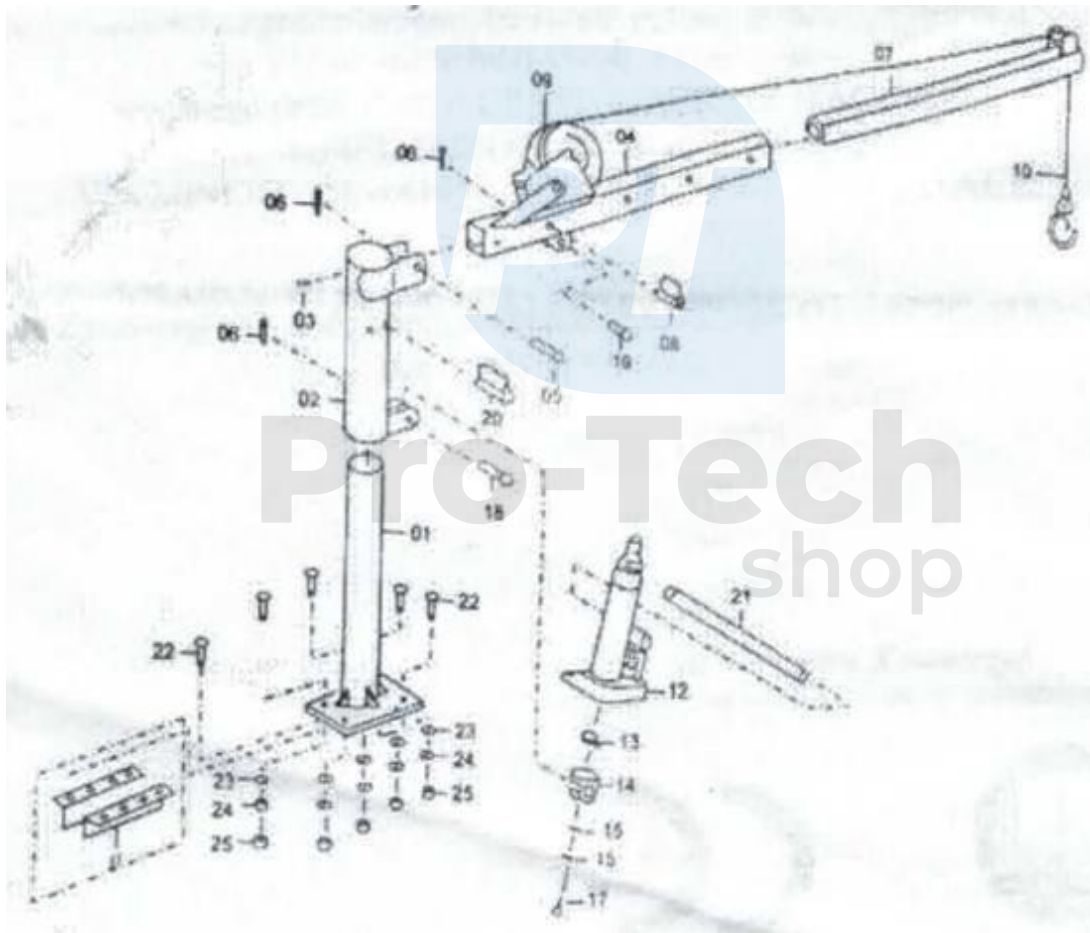
A szerszámmal való munkavégzés során fordítson különös figyelmet és használja a józan ésszt. Ne használja a berendezést, ha alkohol, kábítószer vagy vényköteles gyógyszer hatása alatt áll. Olvassa el az Ön által használt gyógyszerek betegtájékoztatóját, hogy azok befolyásolják-e az ítézőképességét és a belátását. Ha kétségei vannak, ne használja a készüléket.

Használjon megfelelő védőfelszerelést. A szerszámmal végzett munka során viseljen védőszemüveget, csúszásgátló lábbelit, sisakot és fülvédőt, amikor a helyzet megköveteli. Ez csökkenti a balesetek kockázatát.

Ne nyúljon a készülék szintje fölé. Munka közben tartson stabil testtartást és egyensúlyt. Ez lehetővé teszi, hogy előre nem látható helyzetek esetén jobban uralja a berendezést.

**ÖLTÖZZÖN MEGFELELŐEN.** Ne viseljen laza ruhát vagy ékszereket, mert azok beakadhatnak a műszer mozgó részeibe. A szerszámmal való munkavégzéshez ajánlott csúszásmentes talpú cipőt viselni. A hosszú hajat megfelelően fel kell tűzni. Mindig viseljen megfelelő védőruházatot.

## MŰSZAKI LEÍRÁS



Č. Név	Č. Név
01	Támogatás14 Jack támogatás
02	Oszlop15 alátét
03	Kenés16 Rugalmas alátét
04	Váll17 csavar M6x15
05 Tű	12x8418 Tű 12x78
06	Csapszeg19 csap 12x48
07	Karhosszabbító20 Biztonsági csapszeg
08 Rögzítő	kar21 Fogantyú
09	Fogantyú22 csavar M12x50
10 Kampó és	kötél23 alátét
11	Szögek24 Rugalmas alátét
12	Jack25 anya M12
13 Csapágyazás	



Pro-Tech  
shop